

Date 2022/4/24  
日付

Track RCmanixARENA  
コース (大阪府和泉市)

Driver Takashi Kato  
ドライバー

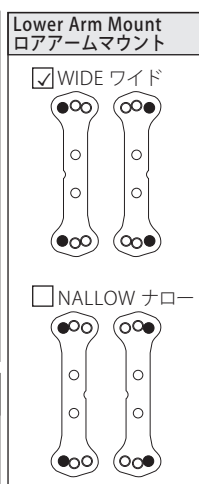
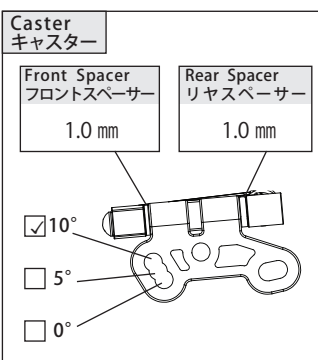
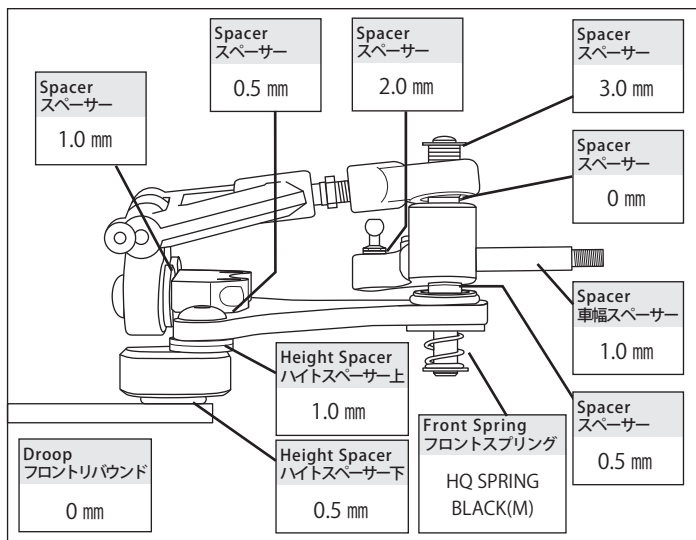
Condition  Carpet  Asphalt  
路面 カーペット アスファルト

Traction High 高い Medium 普通 Low 低い  
路面グリップ

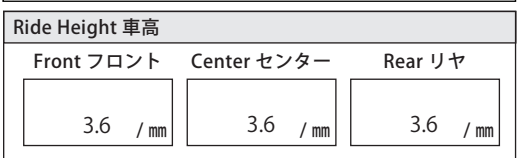
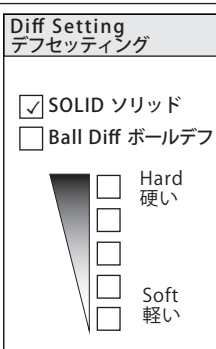
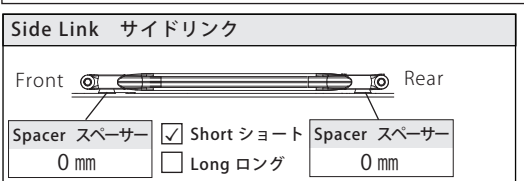
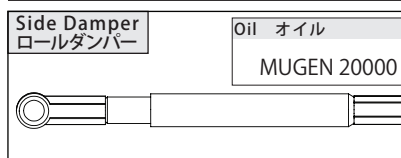
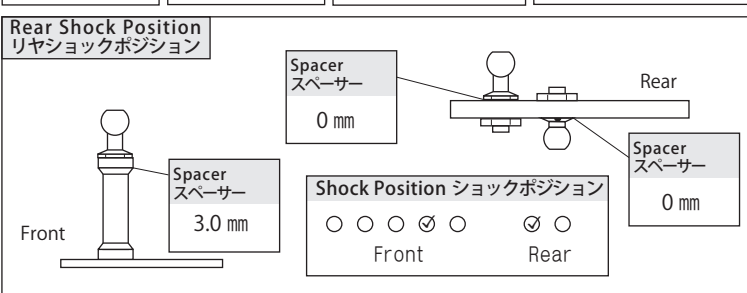
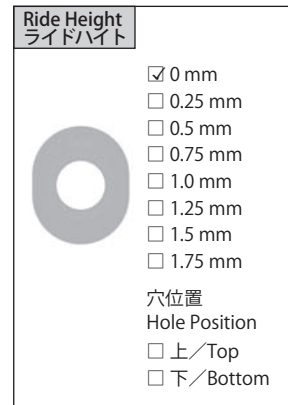
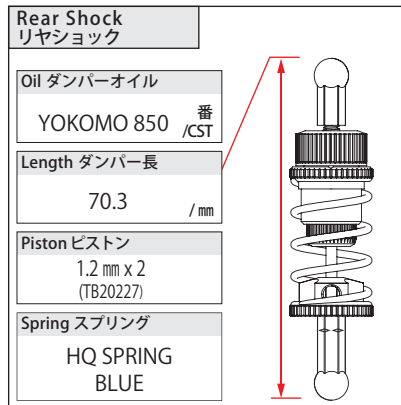
Temperature Humidity  
気温 湿度 °C %

Track Situation  Flat  Bump  
路面状況 フラット バンピー

Track Size  Small  Medium  Large  X-Large  
トラックサイズ



- Kingpin Oil キングピンオイル  
HQ KINGPIN OIL MEDIUM
- Upper Arm アッパーアーム  
AK12 標準 (Standard)
- Upper Arm Block アッパーアームブロック  
AK12 標準 (Standard)
- Lower Arm ロアアーム  
AK12 標準 (Standard)
- Steering Block ステアリングブロック  
AK12 標準 (Standard)



Moter モーター / Timing 進角 MUCHMORE FLETA ZX21.5T ER / 21XR/38 度 (2.9A)	Transmitter 送信機 SANWA M17
Spur Gear スパーギア / Pinion Gear ピニオンギア 86T / 44T (64P)	Receiver 受信機 SANWA RX-492
Battery バッテリー G★STYLE 4200HV	Servo サーボ SANWA PGS-HR (Type2)
Electric Speed Controller スピードコントローラー HOBBY WING	Servohorn サーボホーン X-RAY
Body ボディ TeamBomber LMP-KETTER (U-Light) 37 mm	Main Chassis メインシャシー AK12 アルミ (Standard Aluminum)
Body Mount Position ボディマウントポジション Front <input checked="" type="checkbox"/> Rear <input type="checkbox"/>	Lower Brace ロアブレース AK12 アルミ (Standard Aluminum)
	Back Plate バックプレート モーターマウントバックプレート S (TB20205)

Tread トレッド	Front フロント /mm	Rear リヤ 1715 /mm
------------	----------------	------------------

Front フロント	Rear リヤ
Tire タイヤ TeamBomber HQ TIRE Yellow MS	Tire タイヤ TeamBomber HQ TIRE Yellow MS
Diameter 直径 41.0 mm	Diameter 直径 42.8 mm
Wheel ホイール YOKOMO	Wheel ホイール YOKOMO
Tire Treatment トラクション マニアグリッパー 2	Tire Treatment トラクション マニアグリッパー 2
Additive Area 塗り巾 FL FR	Additive Area 塗り巾 RL RR
Time 時間 5 Minute	Time 時間 45 Minute

MEMO メモ TB20230 チタンコートダンパーシャフト ※モーターマウントの下に 0.5 mm のアルミスペースーを入れる  
TB20264 フロントサスマウントプレート  
TB20265 アルミ製リヤホイールピスト  
TB20266 キャスターブロックサポート  
TB20267 3D ボディバンパー  
TB20268 HQ フロントスプリングリテーナー  
TB20240 5mmアルミ製 HQ コートボール (2個入りサイドリンクに使用)